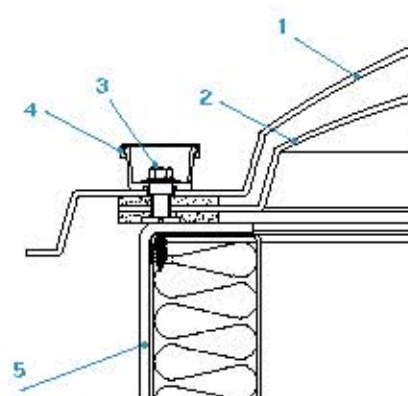




## BICCHIEROTTO

### SISTEMA DI FISSAGGIO PER CUPOLE IN POLICARBONATO COMPATTO

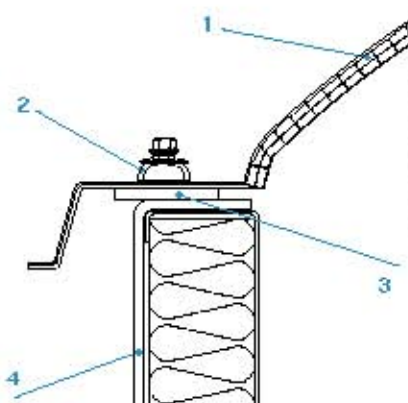
- 1 parete esterna
- 2 parete interna
- 3 vite/tassello di fissaggio racchiuso in bicchierotto in metacrilato con tappo di protezione
- 4 bicchierotto in metacrilato
- 5 manto di impermeabilizzazione



## VITE CON GUARNIZIONE

### SISTEMA DI FISSAGGIO DI CUPOLE E LUCERNARI CONTINUI IN POLICARBONATO ALVEOLARE

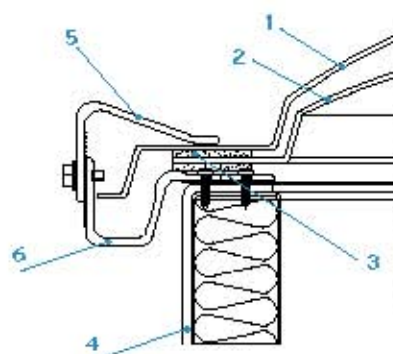
- 1 lucernario in polycarbonato alveolare
- 2 vite / tassello di fissaggio con guarnizione a panettone
- 3 guarnizione in poliuretano espanso impregnata
- 4 manto di impermeabilizzazione



## MORSETTO

### SISTEMA DI FISSAGGIO PER CUPOLE IN METACRILATO E LUCERNARI CONTINUI IN METACRILATO E POLICARBONATO

- 1 parete esterna
- 2 parete interna
- 3 guarnizione in poliuretano espanso
- 4 manto di impermeabilizzazione
- 5 elemento superiore morsetto
- 6 elemento inferiore morsetto



## MORSETTO RINFORZATO

### SISTEMA DI FISSAGGIO PER CUPOLE IN METACRILATO E LUCERNARI CONTINUI IN METACRILATO E POLICARBONATO

- 1 parete esterna
- 2 parete interna
- 3 guarnizione in poliuretano espanso impregnata
- 4 manto di impermeabilizzazione
- 5 elemento superiore morsetto
- 6 elemento inferiore morsetto

