



305/11/CEE  
UNI-EN 12101-2:2004



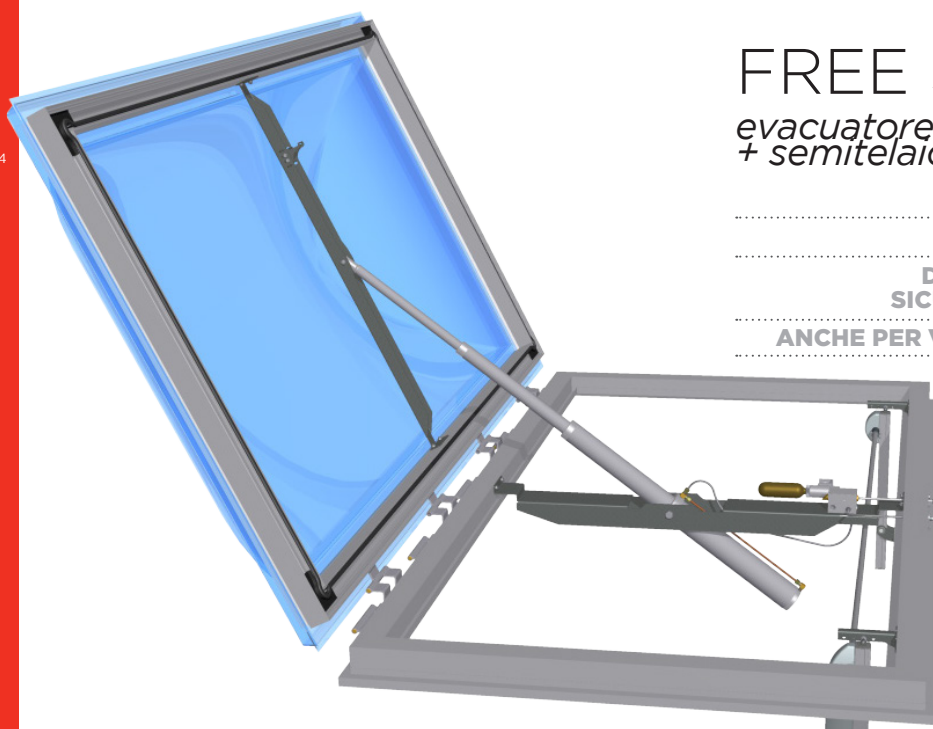
# FREE SMOKE

evacuatore naturale fumo e calore  
+ semitelaio con motore elettrico

SISTEMA COMPATTO ✓

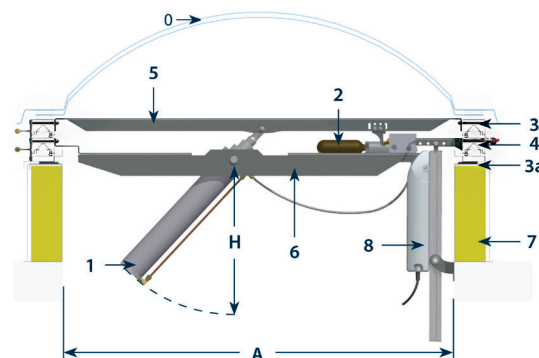
DOPPIO TELAIO PER MASSIMA  
SICUREZZA DI FUNZIONAMENTO ✓

ANCHE PER VENTILAZIONE GIORNALIERA ✓



► Vista complessiva  
del dispositivo  
ENFC FREE SMOKE  
+SEMITELAIO  
CON MOTORE  
ELETTTRICO

- 0 cupola
- 1 cilindro pneumatico a tre sfili a funzionamento misto gas CO<sub>2</sub>/OLIO
- 2 valvola termica con bombola di gas CO<sub>2</sub> fialetta vetrosa termofusibile con taratura personalizzabile
- 3 telaio di apertura in alluminio estruso naturale per evacuazione fumo e calore
- 3<sup>a</sup> telaio di apertura in alluminio estruso naturale per areazione
- 4 chiavistello rimovibile per apertura dall'esterno per manutenzione periodica
- 5 staffa superiore
- 6 staffa inferiore
- 7 basamento
- 8 motore elettrico



Foro solaio, vano passaggio fumo

ENFC Free Smoke brevettato e compatto composto da un telaio in alluminio con guarnizione. Cerniere in alluminio, rivetti e viterie in acciaio zincato ed un dispositivo di apertura con cilindro pneumatico a tre sfili a funzionamento misto gas CO<sub>2</sub>/OLIO fulcrato tra due staffe parallele. Bombola contenente CO<sub>2</sub>, fialetta termofusibile (diverse tarature disponibili) e valvola termica. La presenza di un ulteriore cilindro chiavistello garantisce la possibilità di aprire l'anta per le attività di manutenzione periodica e di pulizia.

Il dispositivo può essere collegato ad un impianto di apertura a distanza, di tipo pneumatico, senza alcun altro accessorio.

L'ENFC Free Smoke è un dispositivo per l'apertura solo in caso di emergenza e necessita di richiusura manuale dalla copertura, mentre l'apertura elettrica può essere utilizzata per la ventilazione giornaliera.

## INGOMBRO CILINDRO IN APERTURA

H (mm)	A-luce netta (mm)
400	≤ 860
440	> 860 / < 1400
620	≤ 1400

## CLASSI PRESTAZIONALI IN DoP

DESCRIZIONE DEL PRODOTTO	Free Smoke DA	BASSA TEMPERATURA AMBIENTE:	T-25° C
MATRICOLA:	#####	CARICO VENTO:	WL 1500
FUNZIONAMENTO:	automatico / automatico + manuale	RESISTENZA AL CALORE:	B 300
TEMPERATURA DI AVVIO TERMICO:	68°C / 93°C / 141°C / 181°C	REAZIONE AL FUOCO DEL TAMPONAMENTO:	B-s1, d0 per policarbonato
SUPERFICIE UTILE AREODINAMICA Aa:	variabile in funzione della dimensione del dispositivo	RESISTENZA DEGLI SPOILER:	NON PRESENTI
AFFIDABILITÀ:	RE 50		
APERTURA SOTTO CARICO:	SL 1000 se la superficie geometrica è minore o uguale a 3m <sup>2</sup> SL 500 se la superficie geometrica è maggiore o uguale a 3m <sup>2</sup>		

Approfondisci



La informazioni e le prestazioni riportate nella presene scheda si riferiscono all'elemento ENFC completo di basamento e lucernario (per approfondimenti relativi a queste ultime voci si rimanda alle schede di pertinenza)